



per la gente di domani

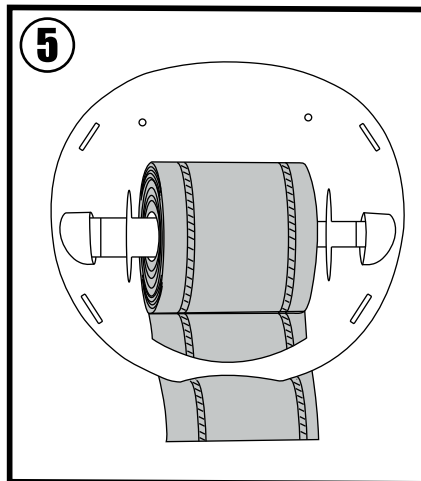
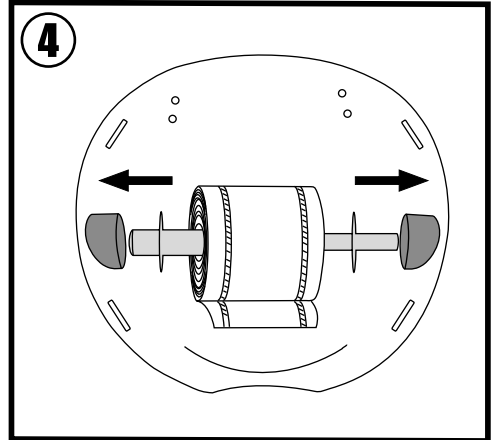
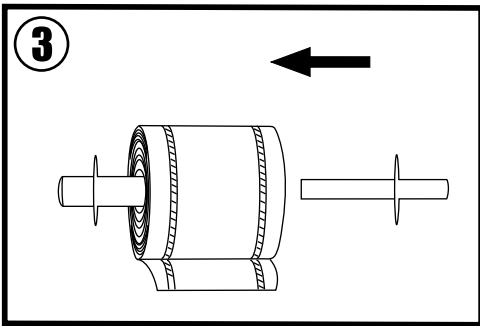
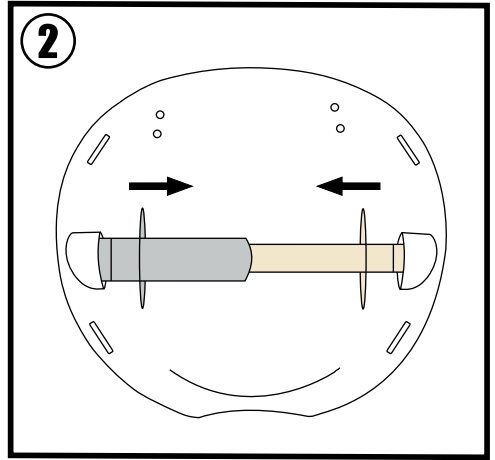
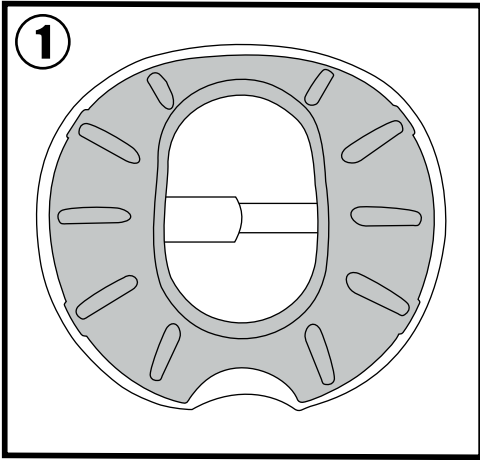
Octo

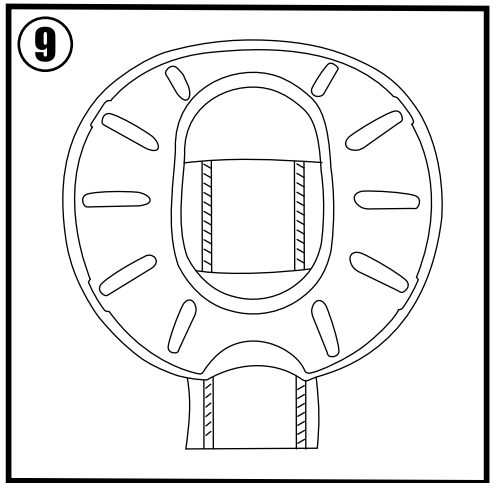
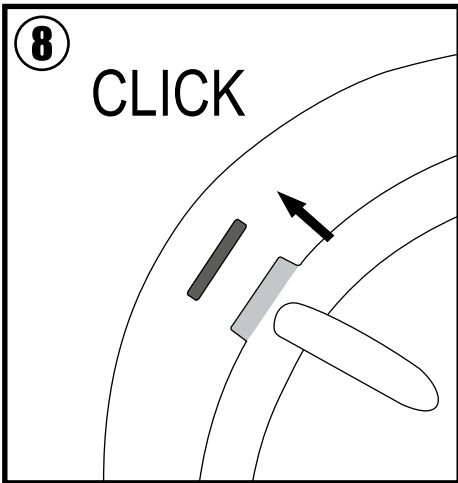
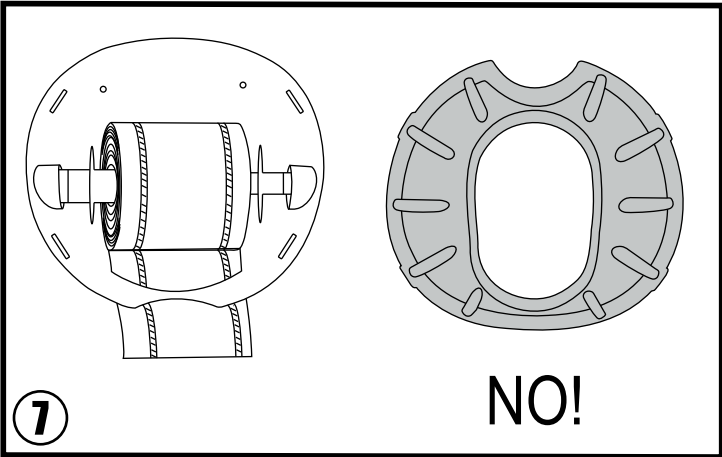
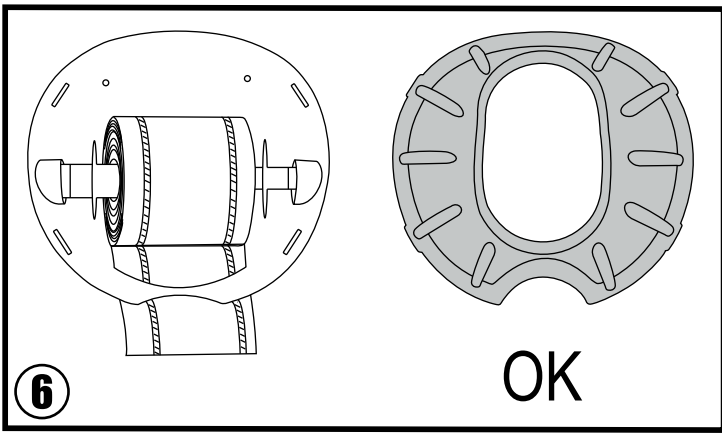


ART - 086



LEGGERE ATTENTAMENTE E CONSERVARE PER FUTURA CONSULTAZIONE!
READ CAREFULLY AND KEEP INSTRUCTIONS FOR FUTURE REFERENCE!





ISTRUZIONI DI MONTAGGIO ED USO

LEGGERE ATTENTAMENTE E CONSERVARE PER FUTURA CONSULTAZIONE

Per un corretto uso del vasino "OCTO" vi consigliamo di dedicare alcuni minuti alla lettura di questo manuale.

GARANZIA DI QUALITÀ:

- Il nostro vasino è fabbricato secondo le norme europee.
- Questo prodotto è garantito per il periodo previsto dalle leggi vigenti. Se l'articolo viene riparato o modificato da personale non autorizzato, la garanzia cessa di esistere.
- L'incuranza del prodotto stesso e la mancata manutenzione implicano la perdita della garanzia.
- Non possono essere reclamati difetti e/o deterioramenti dovuti ad un utilizzo non adeguato, al non rispetto delle norme di sicurezza, di montaggio e d'uso descritte o a modifiche fatte al prodotto.
- Il naturale consumo e i danni causati da uso improprio o scorretto non sono contestabili.
- Graffi, usura, opacizzazione o ingiallimento delle parti dovuto allo sfregamento, all'uso di detergenti, sudore o fenomeni atmosferici non sono un difetto di fabbricazione.
- Errati lavaggi, tessuti lasciati umidi, non ben asciugati possono dar vita a forme di muffa e non sono difetti di fabbricazione.

⚠ IMPORTANTE!:

PRIMA DI UTILIZZARE QUESTO ARTICOLO, **LEGGERE ATTENTAMENTE** LE ISTRUZIONI E LA SEQUENZA DI MONTAGGIO PER EVITARE INUTILI PERICOLI AL VOSTRO BAMBINO! RIMUOVERE ED ELIMINARE TUTTI I SACCHETTI DI PLASTICA, POTREBBERO ESSERE FONTE DI SOFFOCAMENTO O STRANGOLAMENTO PER IL VOSTRO BAMBINO!

MAI LASCIARE IL BAMBINO INCUSTODITO!

SOSTITUZIONE DEL ROTOLO DI CARTA IGIENICA:

Per sostituire il rolo di carta igienica presente nella parte superiore del vasino, rimuovere il sotto-coperchio tirandolo (Fig. 1). Comprimerne il porta-rotolo (Fig. 2) in modo che esca dalle sue sedi ed estrarlo. Inserire il rolo sul supporto (Fig. 3), poi inserire il rolo così montato all'interno delle proprie sedi (Fig. 4) e far passare la carta all'interno della sua asola di fuoriuscita (Fig. 5).

Fissare il sotto-coperchio alla parte superiore (Fig. 6) controllando che le due mezzelune siano combacianti (Fig. 7) e facendo bene attenzione ad inserire le quattro linguette nelle apposite fessure (Fig. 8). Ora il vostro rolo è montato e pronto per essere usato (Fig. 9).

AVVERTENZE:

LEGGERE ATTENTAMENTE LE ISTRUZIONI PRIMA DELL'UTILIZZO DEL VASINO.

CONSERVARE QUESTO MANUALE PER RIFERIMENTI FUTURI.

L' INOSSERVANZA DI QUESTE AVVERTENZE E DELLE ISTRUZIONI DI UTILIZZO PUÒ CAUSARE GRAVI CONSEGUENZE ALLA SICUREZZA DEL VOSTRO BAMBINO.

Sappiamo quanto voi genitori teniate alla salute e alla sicurezza del vostro bambino, vi consigliamo pertanto di seguire queste semplici avvertenze e consigli d'utilizzo.

- **ATTENZIONE:** MAI LASCIARE IL BAMBINO INCUSTODITO, SENZA LA SORVEGLIANZA DI UN ADULTO. LA SICUREZZA DEL BAMBINO È SOTTO LA VOSTRA RESPONSABILITÀ.
- Gettare e tenere fuori dalla portata dei bambini i sacchetti di plastica dell'imballo, per evitare casi di soffocamento.
- Verificare prima di ogni utilizzo tutte le componenti non presentino difetti o danneggiamenti; **in tal caso non utilizzare il prodotto.**
- Non utilizzare con parti rotte, difettose o mancanti.
- Non apportare alcuna modifica o aggiungere altri elementi che possano compromettere la sicurezza dell'articolo; potrebbe essere pericoloso. Non utilizzare con parti rotte, difettose o mancanti.
- **AVVERTENZA:** Questo articolo **NON è adatto** a bambini di **età inferiore ai 12 mesi.**
- **AVVERTENZA:** Questo articolo **NON è adatto** a bambini con un **peso di 14 Kg MASSIMO.**
- Tenere lontano da fonti di calore, prese elettriche, forni, fuochi, finestre...e altri tipi di pericoli.
- Quando si lascia il prodotto esposto al sole aspettare che si raffreddi prima di utilizzarlo.
- **ATTENZIONE:** Durante l'utilizzo non date al bambino e non posizionate il prodotto in prossimità di corde o cinghie, potrebbero essere fonte di strangolamento.
- Non spostare il vasino con sopra il vostro bambino.
- Utilizzare solo su superfici piane, sgombre da oggetti che potrebbero impedire una perfetta aderenza.
- Questo articolo NON è un giocattolo; non lasciate che il vostro bambino lo usi come tale.
- Non rimuovere le etichette adesive e cucite; potrebbero rendere il prodotto non conforme ai sensi di norma.
- **ATTENZIONE:** Non effettuare nessuna manovra di apertura o chiusura del vasino con all'interno il vostro bambino o oggetti vari. Allontanare il vostro bambino quando si effettuano operazioni di apertura, chiusura o regolazioni del prodotto.
- Evitare di infilare le dita nei sistemi di bloccaggio e nei vari meccanismi.

PULIZIA E CURA DEL VASINO:

- Per pulire il vasino interno dopo ogni utilizzo, basta lavarlo ed asciugarlo accuratamente utilizzando prodotti detergenti neutri per la pulizia.
- Non utilizzare spugnette o altri prodotti abrasivi; rovinerebbero la superficie liscia del vasino.

CURA E MANTENIMENTO DEL PRODOTTO:

Per un miglior funzionamento e mantenimento del prodotto, vi consigliamo di seguire questi consigli di manutenzione. Le operazioni di pulizia e manutenzione devono essere effettuate solo da adulti.

- Controllare regolarmente che l'articolo e i suoi accessori non abbiano parti rotte, difettose o mancanti.
- Per pulire le parti plastiche e i tessuti, usare strofinacci con acqua tiepida e detersivi neutri.
- Non usare solventi. Non candeggiare. Asciugare perfettamente prima di utilizzarlo o riporlo.
- Proteggere il prodotto da agenti atmosferici, acqua, pioggia o neve; l'esposizione continua e prolungata al sole potrebbe causare cambiamenti di colore.
- Non utilizzare pezzi di ricambio che non siano stati approvati e forniti dal produttore. Usare esclusivamente ricambi Plebani.

Il produttore potrà apportare in qualsiasi momento modifiche all'articolo al fine di migliorarlo. Plebani s.r.l. declina ogni responsabilità per danni a cose o persone derivanti da un utilizzo improprio e/o scorretto del prodotto.

NOTE IMPORTANTI:

- Tenere medicinali, piccoli oggetti e oggetti pericolosi per il bambino lontani dal prodotto.
- Tenere il seguente manuale vicino al prodotto per eventuali consultazioni future.
- **NON POSIZIONARE** l'articolo vicino a fonti di calore, prese elettriche...o dove il bambino possa venire a contatto con qualsiasi rischio.
- Assicurarsi che chi utilizza questo articolo sia a conoscenza dell'esatto funzionamento dello stesso e delle norme di sicurezza.

Grazie per aver scelto un prodotto Plebani.

Tutti i testi, i disegni e ogni contenuto presente in questo manuale sono di proprietà ESCLUSIVA della Plebani s.r.l. e sono tutelati dalle leggi in vigore. Ogni copia e/o riproduzione è punita dalla legge.

ASSEMBLY AND USE INSTRUCTIONS**READ CAREFULLY AND KEEP FOR FUTURE REFERENCE**

For a correct use of "OCTO" potty we recommend you to take few minutes to read this manual.

QUALITY GUARANTIES:

- Our potty is made according to European safety standards.
- This product is guaranteed for a period as stated by the laws in force. If the item is repaired or modified by not authorized people, the warranty expire.

- The negligence of the product and the lack of maintenance involve the loss of warranty.
- All defects and/or deteriorations caused by wrong use, by the non respect of security standards, assembling and use here mentioned or by modifications made on the product, cannot be claimed.
- The natural consumption and damage caused by incorrect or wrong use are not disputed.
- Scratches, wear, dullness or the turning yellow of the parts due to rubbing, to the use of detergents, sweat or weather phenomena are not a manufacturing defect.
- Wrong washes, wet and not well dried fabrics may create molds and cannot be considered as manufacturing defects.

⚠ IMPORTANT!:

BEFORE USING THIS ARTICLE, **READ CAREFULLY** THE INSTRUCTIONS AND THE SEQUENCE OF ASSEMBLY TO AVOID UNNECESSARY HAZARDS TO YOUR CHILD. THROW AWAY AND REMOVE ALL POLY BAGS OF PACKING, THEY MIGHT BE RISKS OF SUFFOCATION FOR YOUR BABY!

NEVER LEAVE YOUR CHILD UNATTENDED!

REPLACING TOILET PAPER ROLL:

To replace toilet paper roll in the upper part of the potty, remove the under-cover pulling it (Fig. 1). Compress the roll holder (Fig. 2) so it comes out from holes and pull it. Insert roll into holder (Fig. 3), then insert assembled roll into slots (Fig. 4) and let paper pass into its slot release (Fig. 5).

Fix under-cover to the top (Fig. 6), checking that the two crescents are fit together (Fig. 7) and being careful to insert the four tabs into slots (Fig. 8). Now your roll is mounted and ready to be used (Fig. 9).

WARNINGS:

READ CAREFULLY THESE INSTRUCTIONS BEFORE USING OF POTTY. **KEEP** THIS MANUAL FOR FUTURE REFERENCES. THE NON-OBSERVANCE OF THESE WARNINGS AND USE INSTRUCTIONS COULD CAUSE SERIOUS CONSEQUENCES TO YOUR BABY'S SAFETY.

We know how you parents care about health and safety of your baby, for this reason we recommend you to follow these simple warning and using advices.

- **WARNING:** NEVER LEAVE YOUR CHILD UNATTENDED, WITHOUT THE SUPERVISION OF AN ADULT. THE SAFETY OF YOUR CHILD IS UNDER YOUR RESPONSIBILITY.
- Throw away and keep out of baby's reach the packing plastic poly bags, to avoid suffocation.
- Before every use check all components are not defected or damaged; **in this case do not use product.**

- Do not use with any broken, defected or loosen parts.
- Do not make any modifications or add other elements that may compromise the safety of the item; it could be dangerous. Do not use with any broken, defective or missing parts.
- **WARNING:** This product is **NOT suitable** for children **under the age of 12 months**.
- **WARNING:** This product is **NOT suitable** for children with **14 Kg MAXIMUM weight**.
- Keep it far from sources of heat, current-taps, ovens, fires, windows...and any other type of danger.
- When you leave the product exposed to the sun, wait it becomes cooler before using it.
- **WARNING:** When using do not give to your baby, and do not place the product near the ropes or straps, they could be a source of strangulation.
- Do not move the potty with your child on it.
- Use only on flat surfaces free from objects that might prevent a perfect adherence.
- Do not remove labels; it may let the product not conform to safety standards.
- **WARNING:** Do not make any opening or closing operation of the potty with baby or any objects inside. Keep your baby away when you make opening, closing or regulation of the item.
- Avoid to put fingers in locking systems and in various mechanisms.

CLEANING AND CARE OF POTTY:

- To clean the inner potty after every use, just wash it and dry it thoroughly using neutral detergents for cleaning.
- Do not use abrasive sponges or other products; they could spoil the smooth surface of the potty.

CARE AND MAINTENANCE OF THE PRODUCT:

For better operation and maintenance of the product, we suggest you to follow these maintenance advices. The cleaning and maintenance must be done only by adults.

- Regularly check that item and its accessories have no broken, defective or missing parts.
- To clean plastic parts and fabric, use towels with hot water and neutral detergents.
- Do not use solvents. Do not bleach. Dry thoroughly before using or storing it.
- Protect the product from weather, water, rain or snow; continuous and prolonged exposure to sunlight may cause color changes.
- Do not use spare parts not approved and supplied by the manufacturer. Use only Plebani spare parts.

The manufacturer may make changes to the article at any time to improve it.

Plebani s.r.l. disclaims any liability for damage or injury caused by improper use and/or misuse of the product.

IMPORTANT NOTES:

- Keep medicines, small objects and any dangerous items for baby far from the item.
- Keep this manual near the product for future reference.
- DO NOT PLACE this item near heat sources, electrical outlets...or where the baby can contact with any risk.
- Be sure that those who use this product is aware of precise operation of product and all safeties standards.

Thank you for choosing a Plebani's product.

All text, drawings and any content contained in this manual are EXCLUSIVE property of Plebani s.r.l. and are protected by the laws in force. Any copying and/or reproduction is punishable by law.

INSTRUCTIONS D'ASSEMBLAGE ET D'EMPLOI**LIRE ATTENTIVEMENT ET GARDER POUR CONSULTATION FUTURE**

Pour une utilisation correcte du pot "OCTO" nous vous recommandons de prendre quelques minutes pour lire ce manuel.

GARANTIE DE QUALITÉ:

- Notre pot est fabriquée en conformité avec les normes Européennes.
- Ce produit est garanti pour la période prévue par les lois en vigueur. Si l'article est réparé ou modifié par des personnes non autorisées, la garantie cesse d'exister.
- La négligence du produit lui-même et le manque d'entretien impliquent la perte de la garantie.
- Ne sont pas acceptées réclamations, défauts et/ou détériorations par une utilisation impropre, par le non respect des normes de sécurité, d'assemblage et d'emplois décrites ou par des modifications faites au produit.
- Une usure naturelle et dommages causés par une usage impropre ou pas correct ne font objet de contestation.
- Griffades, usure, déglaçage ou jaunissement dû au frottement, par usage de détergents impropres, sueur ou phénomènes atmosphériques ne sont pas des défauts de fabrication.
- Lavages incorrects et tissus pas bien séchés qui peuvent produire des moisissures ne sont des défauts de fabrication.

⚠ IMPORTANT!:

AVANT D'UTILISER CET ARTICLE, **LIRE ATTENTIVEMENT** LES INSTRUCTIONS ET SEQUENCE D'INSTALLATION POUR EVITER DES RISQUES INUTILES A VOTRE ENFANT! ENLEVER ET ELIMINER TOUS LES SACS EN PLASTIQUE POURRAIT ETRE UNE SOURCE DE SUFFOCATION OU D'ETRANGLEMENT POUR VOTRE ENFANT!
NE JAMAIS LAISSER L'ENFANT SANS SURVEILLANCE!

REPLACEMENT DU ROULEAU DE PAPIER TOILETTE:

Pour remplacer le rouleau de papier de toilette dans la partie supérieure du pot, retirez la sous-couverture à terme (Fig. 1). Comprimer le support de rouleau (Fig. 2), de sorte que cela vient de sortir de ses sièges et tirez. Placez le rouleau sur le support (Fig. 3), puis insérez le rouleau dans ses propres installations (Fig. 4) et pousser la carte dans sa sortie de la fente (Fig. 5). Fixer la sous-couverture en haut (Fig. 6), vérifier que les deux croissants sont accouplés ensemble (Fig. 7) et en faisant attention à insérer les quatre onglets dans les fentes (Fig. 8). Maintenant, votre rouleau est monté et prêt à être utilisé (Fig. 9).

AVERTISSEMENTS:

LIRE ATTENTIVEMENT LES INSTRUCTIONS AVANT L'ASSEMBLAGE DU TROTTEUR.
CONSERVER CES INSTRUCTIONS POUR CONSULTATIONS FUTURES.

NON RESPECT DE CES AVERTISSEMENTS ET MODE D'EMPLOI PEUT ENTRAINER DES CONSEQUENCES GRAVES POUR LA SECURITE DE VOTRE ENFANT.

Nous savons comment vous, les parents, donnez la priorité à garder la santé et la sécurité de votre enfant et donc nous vous recommandons de suivre ces conseils simples d'utilisation.

- **ATTENTION:** JAMAIS LAISSER LE BÉBÉ SANS LA SURVEILLANCE CONSTANTE D'ADULTES. LA SÉCURITÉ DE L'ENFANT EST SOUS VOTRE RESPONSABILITÉ.
- Jeter et garder hors de la portée des enfants les sacs en plastique d'emballage, pour éviter la suffocation.
- Vérifier avant l'utilisation que tous les composants sont exempts de défauts ou de dommages; **en ce cas, ne pas utiliser le produit.**
- Ne pas utiliser avec pièces cassées, défectueux ou manquant.
- Ne pas apporter des modifications ou ajouter d'autres éléments qui pourraient compromettre la sécurité de l'article; pourrait être dangereux. Ne pas utiliser avec les pièces cassées, défectueux ou manquant.
- **AVERTISSEMENT:** Ce produit **n'est PAS adapté** aux enfants **de moins de 12 mois.**
- **AVERTISSEMENT:** Ce produit **n'est PAS adapté** aux enfants **d'un poids plus de 14 kg MAXIMUM.**
- Tenir à l'écart des sources de chaleur, des prises électriques, fours, plaques de cuisson, fenêtres,...et d'autres types de risques.
- Lorsque vous quittez le produit exposé au soleil, il faut attendre qu'il refroidisse avant de l'utiliser.

- **ATTENTION:** Lorsque vous l'utilisez, ne pas donner à votre enfant, et ne pas placer le produit près des cordes ou des sangles, ils pourraient être une source de strangulation.
- Ne déplacez pas sur le pot avec votre enfant dessus.
- Utiliser uniquement sur des surfaces planes et sans objets qui pourraient empêcher une adhérence parfaite.
- Cet article est pas un jouet; ne laissez pas votre enfant à utiliser comme tel.
- Ne retirez pas les étiquettes adhésives et tissées; peut rendre le produit ne correspondant pas à la norme.
- **AVERTISSEMENT:** Ne pas effectuer l'ouverture ou la fermeture du pot avec le bébé ou articles divers à l'intérieur. Déplacez l'enfant lors des réglages à l'ouverture, la fermeture ou ajustements sur le produit.
- Ne mettez pas vos doigts dans les systèmes et les différents mécanismes de verrouillage.

NETTOYAGE ET ENTRETIEN DE LA POT:

- Pour nettoyer le pot intérieur après chaque utilisation, il suffit de le laver et le sécher minutieusement en utilisant des détergents neutres pour le nettoyage.
- Ne pas utiliser d'éponges ou d'autres produits abrasives; ils peuvent gâcher la surface lisse du pot.

SOIN ET MAINTENANCE DU PRODUIT:

- Pour une meilleure exploitation et la maintenance du produit, nous vous recommandons de suivre ces conseils d'entretien. Le nettoyage et l'entretien doivent être effectués uniquement par des adultes.
- Vérifiez régulièrement que l'article et ses accessoires n'ont pas cassé, défectueux ou manquant.
 - Pour le nettoyage des parties plastiques et des tissus, utiliser des linges avec eau tiède et détergents neutres.
 - Ne pas utiliser de solvants. Ne pas blanchir. Séchez soigneusement avant d'utiliser ou de stocker.
 - Protéger le produit contre les agents atmosphériques, l'eau, la pluie ou la neige; l'exposition continue et prolongée au soleil peut provoquer des changements de couleur.
 - Ne pas utiliser de pièces de rechange qui n'ont pas été approuvées et fournies par le fabricant. Utilisez uniquement des pièces de rechange Plebani.

Le fabricant peut à tout moment apporter des modifications à l'article afin de l'améliorer. Plebani s.r.l. décline toute responsabilité pour les dommages à choses ou personnes causés par l'utilisation et/ou la mauvaise utilisation du produit non conforme.

NOTES IMPORTANTES:

- Gardez les médicaments, les petits objets et articles dangereux pour le bébé loin du produit.
- Conservez ce manuel à proximité du produit pour référence future.
- **NE PLACEZ PAS** le produit à proximité de sources de chaleur, des prises électriques...ou si l'enfant peut entrer en contact avec aucun risque.
- Veiller à ce que toute personne qui utilise l'article est au courant de l'exacte fonctionnement et des règles de sécurité.

Merci d'avoir choisi un produit Plebani.

Per visitare la nostra collezione completa digita:
To see our full items collection, digit:

WWW.PLEBANI.IT

ART - 086



PLEBANI s.r.l. VIA DELL' ARTIGIANATO 1

24060 TELGATE (BG) ITALY

Tel. +39 035 830314 • Fax +39 035 831350

www.plebani.it • e-mail: info@plebani.it

Octo