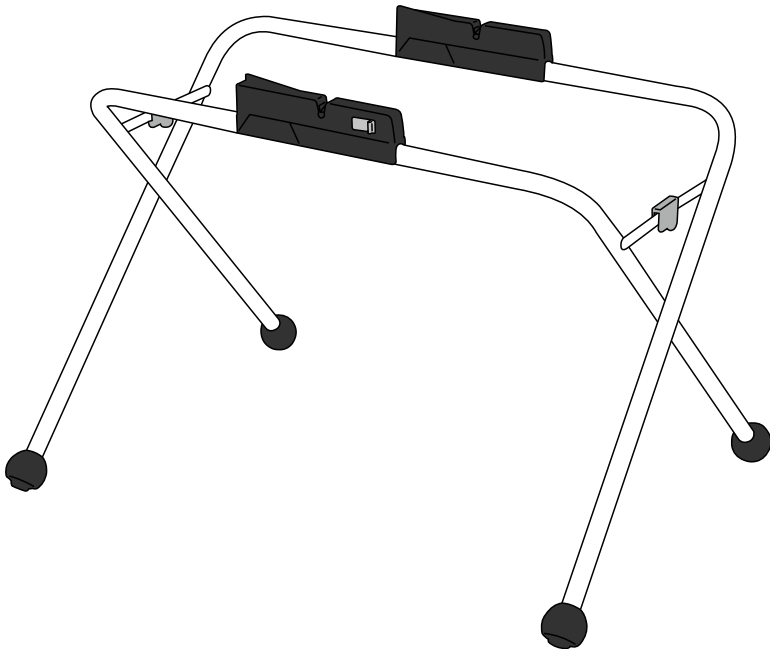


 **PLEBANI**  [®]

per la gente di domani

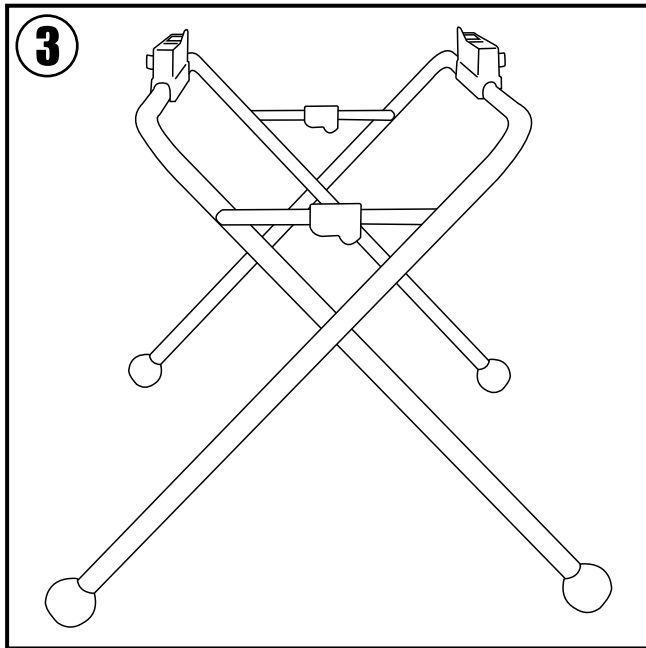
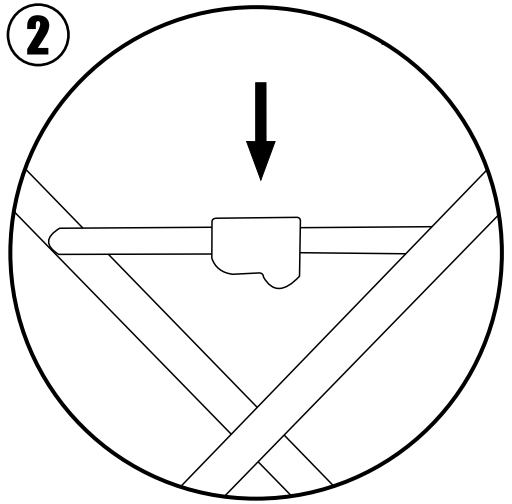
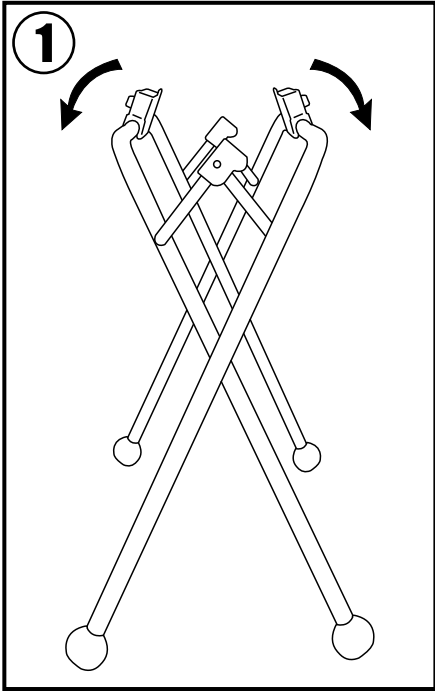
Supporto per Navicella



ART - 212

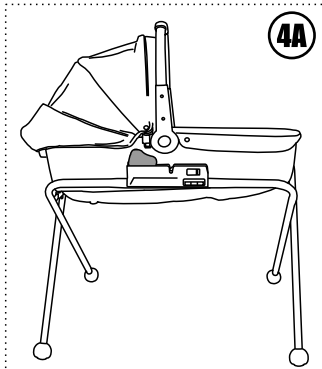
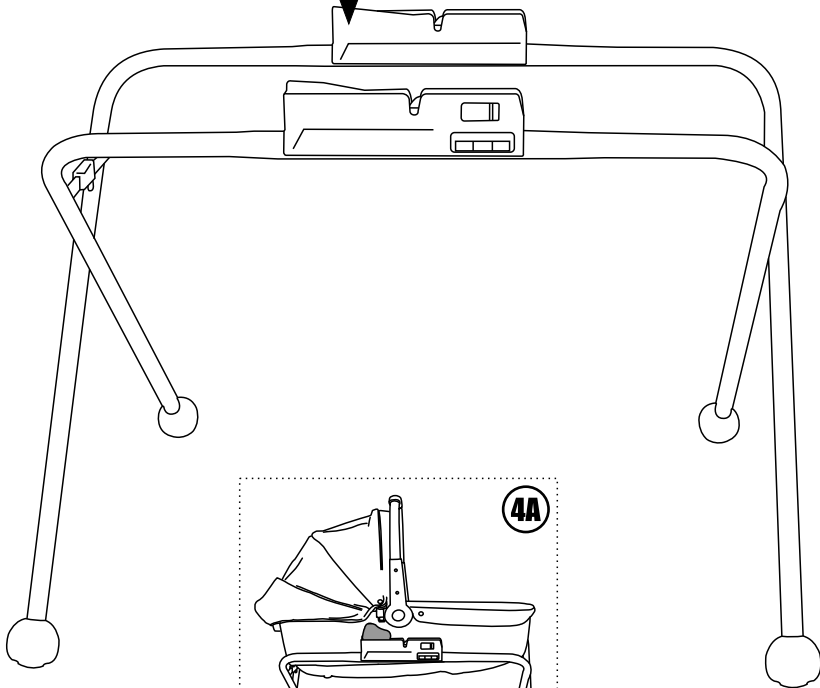
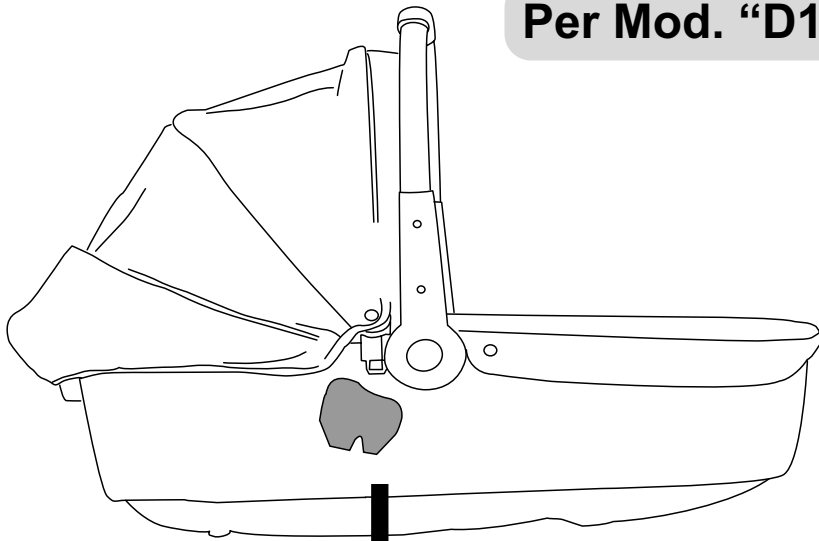


LEGGERE ATTENTAMENTE E CONSERVARE PER FUTURA CONSULTAZIONE!
READ CAREFULLY AND KEEP INSTRUCTIONS FOR FUTURE REFERENCE!



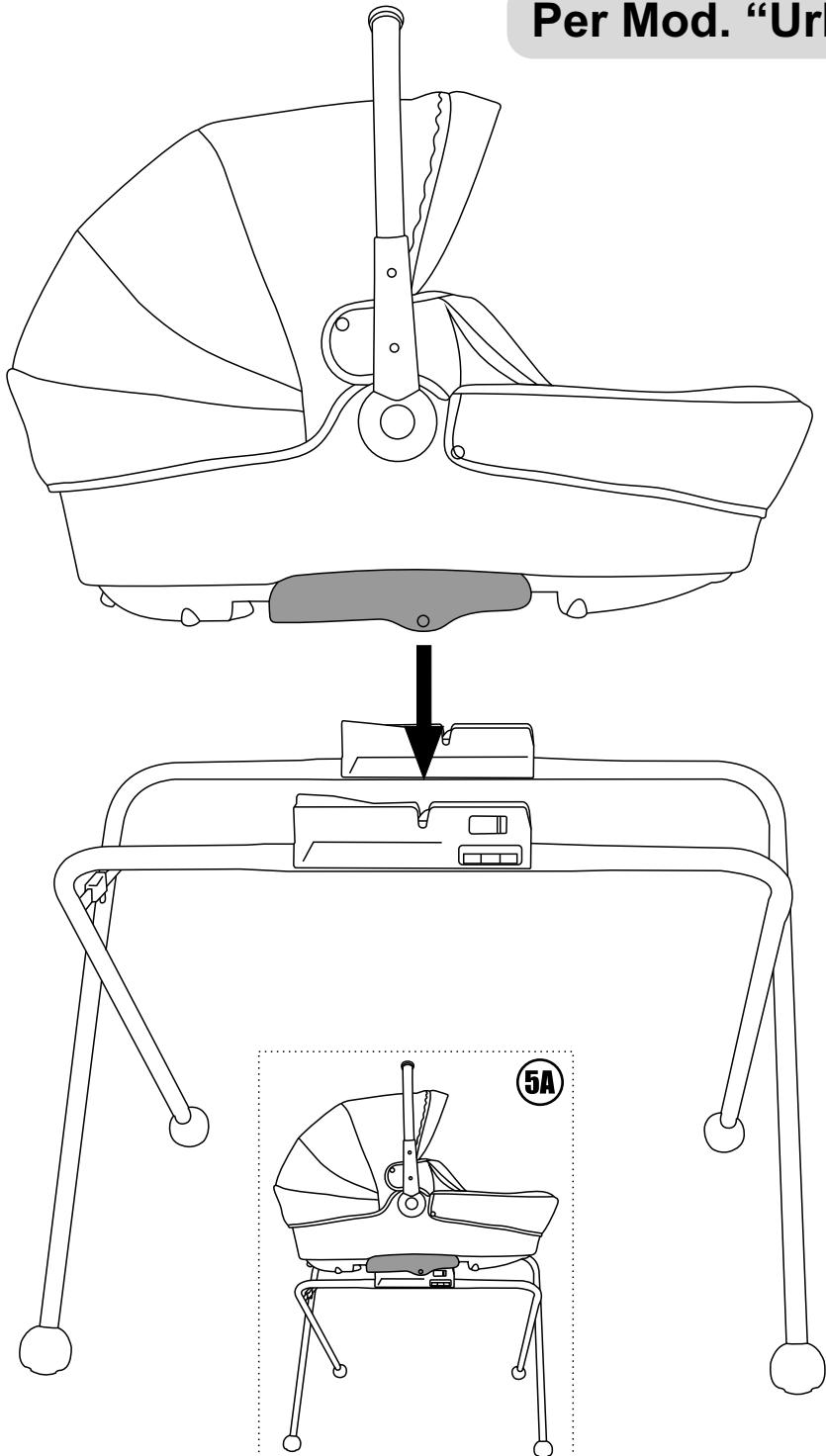
4

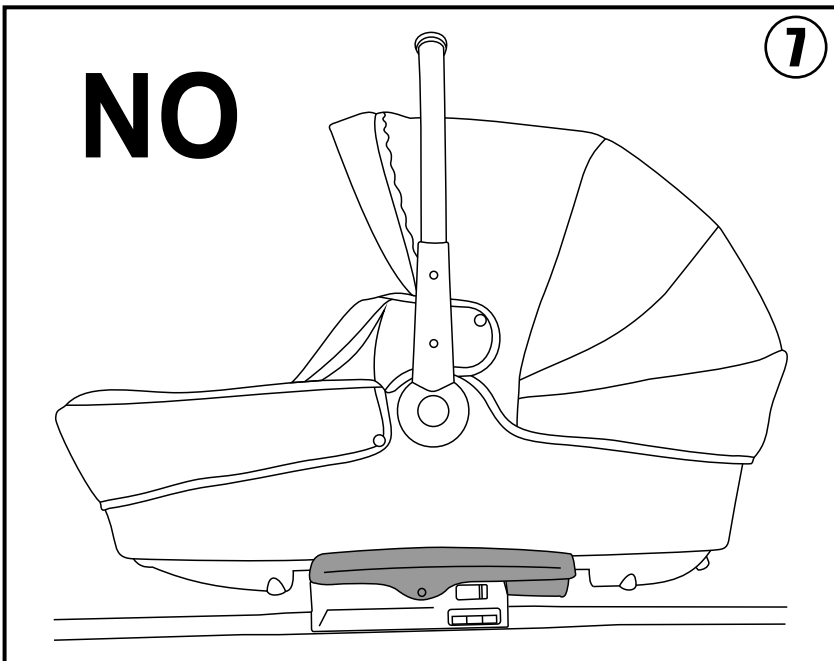
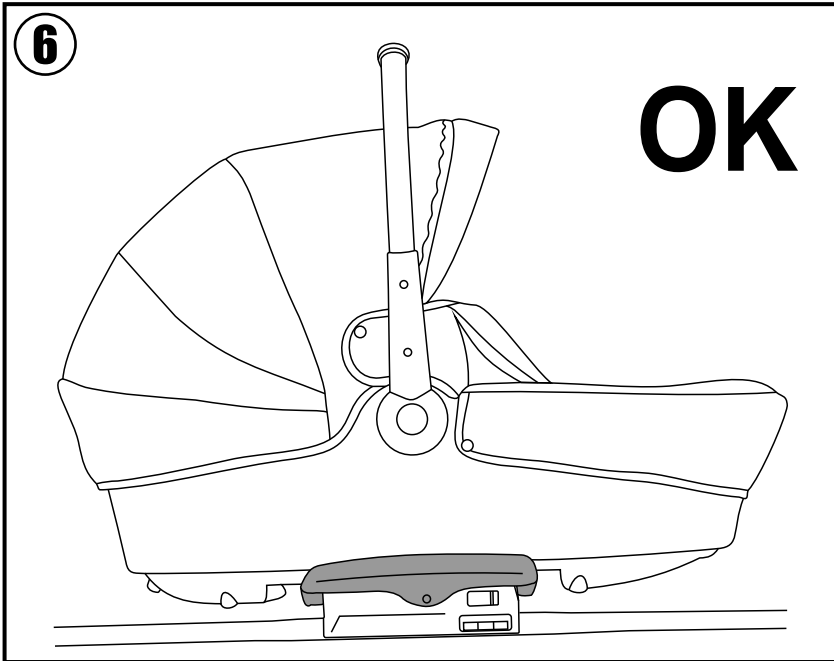
Per Mod. "D1 Trio"



5

Per Mod. "Urban"





ISTRUZIONI DI MONTAGGIO ED USO

LEGGERE ATTENTAMENTE E CONSERVARE PER FUTURA CONSULTAZIONE

Per un corretto uso del Supporto per Navicella vi consigliamo di dedicare alcuni minuti alla lettura di questo manuale.

GARANZIA DI QUALITÀ:

- Questo prodotto è garantito per il periodo previsto dalle leggi vigenti. Se l'articolo viene riparato o modificato da personale non autorizzato, la garanzia cessa di esistere.
- L'incuranza del prodotto stesso e la mancata manutenzione implicano la perdita della garanzia.
- Non possono essere reclamati difetti e/o deterioramenti dovuti ad un utilizzo non adeguato, al non rispetto delle norme di sicurezza, di montaggio e d'uso descritte o a modifiche fatte al prodotto.
- Il naturale consumo e i danni causati da uso improprio o scorretto non sono contestabili.
- Graffi, usura, opacizzazione o ingiallimento delle parti dovuto allo sfregamento, all'uso di detersivi, sudore o fenomeni atmosferici non sono un difetto di fabbricazione.

⚠ IMPORTANTE!

PRIMA DI UTILIZZARE QUESTO ARTICOLO, LEGGERE ATTENTAMENTE LE ISTRUZIONI E LA SEQUENZA DI MONTAGGIO PER EVITARE INUTILI PERICOLI AL VOSTRO BAMBINO!

RIMUOVERE ED ELIMINARE TUTTI I SACCHETTI DI PLASTICA, POTREBBERO ESSERE FONTE DI SOFFOCAMENTO O STRANGOLAMENTO PER IL VOSTRO BAMBINO!

MAI LASCIARE IL BAMBINO INCUSTODITO!

Il nostro "Supporto per Navicella" è conforme **ESCLUSIVAMENTE** al fissaggio delle navicelle dei trio Plebani Mod. "D1 Trio" e "Urban". Questo articolo non è compatibile con navicelle di altre marche o produttori.

APERTURA:

Aprire il Supporto (Fig. 1) spingendo bene i bloccaggi rossi (Fig. 2) fino alla totale apertura (Fig. 3).

AVVERTENZA: Assicurarsi che il prodotto sia completamente aperto e su una superficie piana. **NON** posizionare il supporto su superfici non piane, poco stabili o sopraelevate come tavoli, piani di lavoro, letti ecc.

FISSAGGIO NAVICELLA TRIO D1:

Inserire la navicella nell'apposita sede del blocco di fissaggio (Fig. 4) fino al completo aggancio (Fig. 4A). **Verificare il corretto fissaggio alzando la navicella scuotendola leggermente.**

Per rimuoverla impugnare con una mano il maniglione di trasporto e con l'altra premere verso l'alto la leva posta all'estremità della navicella sotto la capotte, come descritto nelle istruzioni del trio.

FISSAGGIO NAVICELLA TRIO URBAN:

Inserire la navicella nell'apposita sede del blocco di fissaggio (Fig. 5) fino al completo aggancio (Fig. 5A). Per il corretto aggancio il blocco di fissaggio della navicella deve essere centrato rispetto al blocco di fissaggio del supporto (Fig. 6).

ATTENZIONE: Se inserita al contrario (Fig. 7) la navicella NON è agganciata ed è fonte di grave pericolo.

Verificare il corretto fissaggio alzando la navicella scuotendola leggermente.

Per rimuovere la navetta, premere il pulsante rosso di sicurezza posto su un lato del supporto e poi tirare i cursori di sbloccaggio come descritto nelle istruzioni del trio.

CHIUSURA:

Rimuovere la navicella. Sganciare i bloccaggi di sicurezza del supporto tirando le linguette all'esterno e sollevandoli. Chiudere il prodotto e riporre in un posto sicuro lontano dalla portata dei bambini.

AVVERTENZE:

LEGGERE ATTENTAMENTE LE ISTRUZIONI PRIMA DELL'ASSEMBLAGGIO DEL SUPPORTO PER NAVICELLA. CONSERVARE QUESTO MANUALE PER RIFERIMENTI FUTURI.

L'INOSSERVANZA DI QUESTE AVVERTENZE E DELLE ISTRUZIONI DI UTILIZZO PUÒ CAUSARE GRAVI CONSEGUENZE ALLA SICUREZZA DEL VOSTRO BAMBINO.

Sappiamo quanto voi genitori teniate alla salute e alla sicurezza del vostro bambino, vi consigliamo pertanto di seguire queste semplici avvertenze e consigli d'utilizzo.

- **ATTENZIONE:** MAI LASCIARE IL BAMBINO INCUSTODITO, SENZA LA SORVEGLIANZA DI UN ADULTO. LA SICUREZZA DEL BAMBINO È SOTTO LA VOSTRA RESPONSABILITÀ.
- Gettare e tenere fuori dalla portata dei bambini i sacchetti di plastica dell'imballo, per evitare casi di soffocamento.

- Verificare prima di ogni utilizzo che tutti i meccanismi di bloccaggio siano funzionanti correttamente e tutte le componenti non presentino difetti o danneggiamenti; **in tal caso non utilizzare il prodotto.**
- Verificare che l'articolo non abbia viti allentate o avvitate scorrettamente o altri elementi che potrebbero ferire il bambino. Non utilizzare con parti rotte, difettose o mancanti.
- Svolgere le operazioni di montaggio e installazione **SENZA** alcun bambino nei paraggi. L'assemblaggio di questo prodotto deve essere effettuato da un adulto.
- Non apportare alcuna modifica o aggiungere altri elementi che possano compromettere la sicurezza dell'articolo; potrebbe essere pericoloso. Non utilizzare con parti rotte, difettose o mancanti.
- Non lasciare che altri bambini o animali giochino incustoditi in prossimità del prodotto e/o si arrampichino sullo stesso.
- **AVVERTENZA:** Non utilizzare questo prodotto se il bambino è in grado di stare seduto autonomamente o di alzarsi.
- **AVVERTENZA:** Questo articolo **NON è adatto** a bambini di **peso superiore a 9 Kg.**
- Tenere lontano da fonti di calore, prese elettriche, forni, fuochi, finestre...e altri tipi di pericoli.
- Quando si lascia l'articolo esposto al sole aspettare che si raffreddi prima di utilizzarlo.
- Non apportare alcuna modifica che possa compromettere la sicurezza del prodotto; potrebbe essere pericoloso utilizzare accessori non approvati dal costruttore.
- **ATTENZIONE:** Durante l'utilizzo non date al bambino e non posizionate il prodotto in prossimità di corde o cinghie, potrebbero essere fonte di strangolamento.
- **ATTENZIONE:** Questo articolo è studiato per supportare un solo bambino per volta.
- Non posizionare il prodotto in prossimità di scale o dislivelli.
- **ATTENZIONE:** NON UTILIZZARE IL SUPPORTO SU PIANI INCLINATI O RIPIDI, i movimenti del bambino all'interno della navicella possono far spostare il prodotto.
- Non posizionare il supporto su superfici morbide come letti, poltrone o divani, potrebbe ribaltarsi e causare il soffocamento del bambino.
- La navicella montata sul supporto **NON** è adatta per un prolungato periodo di sonno.
- **ATTENZIONE:** Non sollevare mai il supporto con navicella fissata.
- Non rimuovere le etichette adesive e cucite; potrebbero rendere il prodotto non conforme ai sensi di norma.
- **ATTENZIONE:** Non effettuare nessuna manovra di apertura o chiusura del Supporto per Navicella con all'interno il vostro bambino o oggetti vari. Allontanare il vostro bambino quando si effettuano operazioni di apertura, chiusura o regolazioni del prodotto.
- Evitare di infilare le dita nei sistemi di bloccaggio e nei vari meccanismi.

CURA E MANTENIMENTO DEL PRODOTTO:

Per un miglior funzionamento e mantenimento del prodotto, vi consigliamo di seguire questi consigli di manutenzione. Le operazioni di pulizia e manutenzione devono essere effettuate solo da adulti.

- Controllare regolarmente che l'articolo e i suoi accessori non abbiano parti rotte, difettose o mancanti.
- Per pulire le parti plastiche e i tessuti, usare strofinacci con acqua tiepida e detersivi neutri.
- Non usare solventi. Non candeggiare. Asciugare perfettamente prima di utilizzarlo o riporlo.
- Asciugare bene le parti in ferro per prevenire la ruggine.
- Proteggere il prodotto da agenti atmosferici, acqua, pioggia o neve; l'esposizione continua e prolungata al sole potrebbe causare cambiamenti di colore.
- Tenete puliti da polvere e sabbia i tubi e le parti dei movimenti e degli scorrimenti per evitare inceppamenti, attriti e mal-funzionamenti.
- Non utilizzare pezzi di ricambio che non siano stati approvati e forniti dal produttore. Usare esclusivamente ricambi Plebani.

Il produttore potrà apportare in qualsiasi momento modifiche all'articolo al fine di migliorarlo.

Plebani s.r.l. declina ogni responsabilità per danni a cose o persone derivanti da un utilizzo improprio e/o scorretto del prodotto.

NOTE IMPORTANTI:

- Tenere medicinali, piccoli oggetti e oggetti pericolosi per il bambino lontani dal prodotto.
- Tenere il seguente manuale vicino al prodotto per eventuali consultazioni future.
- **NON POSIZIONARE** l'articolo vicino a fonti di calore, prese elettriche...o dove il bambino possa venire a contatto con qualsiasi rischio.
- Assicurarsi che chi utilizza questo articolo (nonni, parenti, babysitter ecc.) sia a conoscenza dell'esatto funzionamento dello stesso e delle norme di sicurezza.

Grazie per aver scelto un prodotto Plebani.

Plebani da sempre si impegna per tutelare la sicurezza dei più piccoli. Ricordate che la miglior protezione per i vostri bambini è la cura e l'attenzione che dedicate loro

ASSEMBLY AND USE INSTRUCTIONS

READ CAREFULLY AND KEEP FOR FUTURE REFERENCE

For a correct use of Support for Carry-cot we recommend you to take few minutes to read this manual.

QUALITY GUARANTIES:

- This product is guaranteed for a period as stated by the laws in force. If the item is repaired or modified by not authorized people, the warranty expire.
- The negligence of the product and the lack of maintenance involve the loss of warranty.
- All defects and/or deteriorations caused by wrong use, by the non respect of security standards, assembling and use here mentioned or by modifications made on the product, cannot be claimed.
- The natural consumption and damage caused by incorrect or wrong use are not disputed.
- Scratches, wear, dullness or the turning yellow of the parts due to rubbing, to the use of detergents, sweat or weather phenomena are not a manufacturing defect.

IMPORTANT!

BEFORE USING THIS ARTICLE, READ CAREFULLY THE INSTRUCTIONS AND THE SEQUENCE OF ASSEMBLY TO AVOID UNNECESSARY HAZARDS TO YOUR CHILD! THROW AWAY AND REMOVE ALL POLY BAGS OF PACKING, THEY MIGHT BE RISKS OF SUFFOCATION FOR YOUR BABY!

NEVER LEAVE YOUR CHILD UNATTENDED!

Our "Support for Carry-cot" complies ONLY the fixing of cradle of Plebani trio Mod. "D1 Trio" and "Urban". This item is not compatible with carry-cot of other brands or manufacturers.

OPENING:

Open Support (Fig. 1) pushing well red locks (Fig. 2) until total opening (Fig. 3).

WARNING: Make sure the product is fully open and on a flat surface. DO NOT place the Support on uneven, unstable or raised surfaces as tables, worktops, beds etc.

"D1 TRIO" CARRY-COT FIXING:

Insert carry-cot into fixing block (Fig. 4) until the complete hooking (Fig. 4A). **Check the correct fastening raising cradle shaking slightly.** To remove carry-cot, with one hand hold the carrying handle and with the other push up the lever on one side of cradle under the canopy, as described into "D1" modular system instructions.

“URBAN” CARRY-COT FIXING:

Insert carry-cot into fixing block (Fig. 5) until the complete hooking (Fig. 5A). For the correct hooking, the fixing block of carry-cot must be centered respect to the fixing block of the support (Fig. 6).

WARNING: If inserted backwards (Fig. 7) carry-cot IS NOT locked and is a source of serious danger.

Check the correct fastening raising cradle shaking slightly.

To remove cradle, press the red safety button located on the side of support and then pull the sliders as described into modular system instructions.

CLOSING:

Remove carry-cot. Release the safety locks of the support by pulling the tabs outside and lifting them out. Close the product and store in a safe place away from children.

WARNINGS:

READ CAREFULLY THE INSTRUCTIONS BEFORE ASSEMBLY OF SUPPORT FOR CARRY-COT. KEEP THIS MANUAL FOR FUTURE REFERENCES. THE NON-OBSERVANCE OF THESE WARNINGS AND USE INSTRUCTIONS COULD CAUSE SERIOUS CONSEQUENCES TO YOUR BABY'S SAFETY.

We know how you parents care about health and safety of your baby, for this reason we recommend you to follow these simple warning and using advices.

- **WARNING:** NEVER LEAVE YOUR CHILD UNATTENDED, WITHOUT THE SUPERVISION OF AN ADULT. THE SAFETY OF YOUR CHILD IS UNDER YOUR RESPONSIBILITY.
- Throw away and keep out of baby's reach the packing plastic poly bags, to avoid suffocation.
- Before every use check all locking systems work correctly and all components are not defected or damaged; **in this case do not use product.**
- Check that the product doesn't have any loosened or improperly assembled screws, or any other elements which can injure your baby. Do not use with any broken, defected or loosen parts.
- Make assembly and installation operations WITHOUT any babies around. Assembly of this product should be made by an adult.

- Do not make any modifications or add other elements that may compromise the safety of the item; it could be dangerous. Do not use with any broken, defective or missing parts.
- Do not let other children or animals play unattended near the product and/or climb into it.
- **WARNING:** Do not use this product if the child is able to sit up unaided or stand up.
- **WARNING:** This product is **NOT suitable** for children **with 9 Kg MAXIMUM weight**.
- Keep it far from sources of heat, current-taps, ovens, fires, windows...and any other type of danger.
- When you leave the product exposed to the sun, wait it becomes cooler before using it.
- Do not make any modifications that could damage safety of the product; it may be dangerous use spare parts not approved by manufacturer.
- **WARNING:** When using do not give to your baby, and do not place the product near the ropes or straps, they could be a source of strangulation.
- **WARNING:** This item is studied to bring only one child by time.
- Do not place the product near stairs or steps.
- **ATTENTION:** DO NOT USE THE SUPPORT ON STEEP OR INCLINED PLANES, baby's movements inside the cradle can move the product.
- Do not place the support on soft surfaces such as beds, chairs or sofas, it could tip over and cause suffocation of the child.
- Carry-cot assembled on support is not suitable for a prolonged period of sleep.
- **WARNING:** Never lift the support with carry-cot fixed.
- Do not remove labels; it may let the product not conform to safety standards.
- **WARNING:** Do not make any opening or closing operation of the Support with baby or any objects inside. Keep your baby away when you make opening, closing or regulation of the item.
- Avoid to put fingers in locking systems and in various mechanisms.

CARE AND MAINTENANCE OF THE PRODUCT:

For better operation and maintenance of the product, we suggest you to follow these maintenance advices. The cleaning and maintenance must be done only by adults.

- Regularly check that item and its accessories have no broken, defective or missing parts.
- Keep fabric parts clean by dust brushing them.
- To clean fabric and plastic parts, use towels with hot water and neutral detergents.
- Do not use solvents. Do not bleach. Dry thoroughly before using or storing it.
- Dry well iron parts to prevent rust.
- Protect the product from weather, water, rain or snow; continuous and prolonged exposure to sunlight may cause color changes.
- Do not use spare parts not approved and supplied by the manufacturer. Use only Plebani spare parts.

The manufacturer may make changes to the article at any time to improve it. Plebani s.r.l. disclaims any liability for damage or injury caused by improper use and/or misuse of the product.

IMPORTANT NOTES:

- Keep medicines, small objects and any dangerous items for baby far from the item.
- Keep this manual near the product for future reference.
- DO NOT PLACE this item near heat sources, electrical outlets...or where the baby can contact with any risk.
- Be sure that those who use this product (grandparents, relatives, babysitters, etc.) is aware of precise operation of product and all safeties standards.

Thank you for choosing a Plebani's product.

**Plebani has always been committed to protecting the safety of children.
Remember that the best protection for your children is the care and the
attention you give them**

INSTRUCTIONS D'ASSEMBLAGE ET D'EMPLOI

LIRE ATTENTIVEMENT ET GARDER POUR CONSULTATION FUTURE

Pour une utilisation correcte de Support pour Berceau nous vous recommandons de prendre quelques minutes pour lire ce manuel.

GARANTIE DE QUALITÉ:

- Ce produit est garanti pour la période prévue par les lois en vigueur. Si l'article est réparé ou modifié par des personnes non autorisées, la garantie cesse d'exister.
- La négligence du produit lui-même et le manque d'entretien impliquent la perte de la garantie.
- Ne sont pas acceptées réclamations défauts et/ou détérioration par une utilisation impropre, par le non respect des normes de sécurité, d'assemblage et d'emplois décrites ou par des modifications faites au produit.
- Une usure naturelle et dommages causés par une usage impropre ou pas correct ne font objet de contestation.
- Griffades, usure, déglçage ou jaunissement dû au frottement, par usage de détergents impropres, sueur, phénomènes atmosphériques ne sont pas des défauts de fabrication.

⚠ IMPORTANT!:

AVANT D'UTILISER CET ARTICLE, LIRE ATTENTIVEMENT LES INSTRUCTIONS ET LA SEQUENCE DE MONTAGE POUR EVITER TOUS DANGER À VOTRE ENFANT!
ENLEVER ET ELIMINER TOUS LES SACS EN PLASTIQUE, POURRAIT ETRE UNE SOURCE DE SUFFOCATION OU D'ETRANGLEMENT POUR VOTRE ENFANT!
JAMAIS LAISSER LE BÉBÉ SANS SUVEILLANCE!

Notre "Support pour Berceau" ne RESPECTE que la fixation des berceau du trio Plebani Mod. "D1 Trio" et "Urban". Cet article est pas compatible avec les nacelles d'autres marques ou fabricants.

OVERTURE:

Ouvrir le Support (Fig. 1) en poussant bien les bloquages rouge (Fig. 2) jusqu'à l'ouverture totale (Fig. 3).

AVERTISSEMENT: Assurez-vous que le produit soit entièrement ouvert et sur une surface plane. NE PAS placer le support sur des surfaces inégales, qui sont instables ou en relief que les tables, plans de travail, lits, etc.

FIXATION NACELLE TRIO D1:

Entrez la nacelle en place sur le bloc de fixage (Fig. 4) jusqu'à l'accouplement complet (Fig. 4A). **Vérifiez la fixation correcte en l'élevant et en la secouant légèrement.**

Pour retirer, empoigner avec une main la grosse poignée de transport et avec l'autre main presser en haut le levier qui se trouve au bout du landau sous la capote, comme décrit dans les instructions du trio.

FIXATION NACELLE URBAN TRIO:

Entrez la nacelle en place sur le bloc de fixage (Fig. 5) jusqu'à l'accouplement complet (Fig. 5A). Pour le couplage correct du bloc de fixation du berceau doit être centrée par rapport au bloc de fixation du support (Fig. 6).

ATTENTION: Si la nacelle est insérée au contraire (Fig. 7) elle N'EST PAS ancrée et est une source de danger grave.

Vérifiez la fixation correcte de la nacelle en l'élevant et secouant légèrement.

Pour retirer la nacelle, appuyez sur le bouton de sécurité rouge situé sur le côté du support puis tirez les curseurs de déblocage, comme expliqué dans le communiqué du trio.

FERMETURE:

Retirer le berceau. Dégagez les serrures de l'appui de sécurité en tirant sur les languettes à l'extérieur et les soulever. Fermez le produit et conserver dans un endroit sûr, loin des enfants.

AVERTISSEMENTS:

LIRE ATTENTIVEMENT LES INSTRUCTIONS AVANT L'ASSEMBLAGE DU SUPPORT POUR BERCEAU. CONSERVER CES MANUEL POUR CONSULTATIONS FUTURES.

LE NON RESPECT DE CES AVERTISSEMENTS ET MODE D'EMPLOI PEUT ENTRAINER DES CONSEQUENCES GRAVES POUR LA SÉCURITÉ DE VOTRE ENFANT.

Nous savons comment vous, les parents, donnez la priorité à garder la santé et la sécurité de votre enfant et donc nous vous recommandons de suivre ces simples conseils d'utilisation.

- **ATTENTION:** JAMAIS LAISSER LE BÉBÉ SANS LA SURVEILLANCE CONSTANTE D'ADULTES. LA SÉCURITÉ DE L'ENFANT EST SOUS VOTRE RESPONSABILITÉ.
- Jeter et garder hors de la portée des enfants les sacs en plastique d'emballage, pour éviter la suffocation.
- Vérifier avant l'utilisation que tous les mécanismes de verrouillage fonctionnent correctement et tous les composants sont exempts de défauts ou de dommages; **en ce cas, ne pas utiliser le produit.**
- Assurez-vous que l'article ne dispose des vis desserrées ou mal serrés ou d'autres éléments qui pourraient blesser le bébé. Ne pas utiliser avec pièces cassées, défectueux ou manquant.
- Effectuer le montage et l'installation SANS n'importe quel enfant dans le quartier. Le montage de ce produit doit être effectuée par un adulte.
- Ne pas apporter des modifications ou ajouter d'autres éléments qui pourraient compromettre la sécurité de l'article; pourrait être dangereux. Ne pas utiliser avec les pièces cassées, défectueux ou manquant.
- Ne laissez pas jouer des autres enfants ou animaux sans surveillance à proximité du produit et/ou qu'ils montent dedans.
- **AVERTISSEMENT:** Ne pas utiliser ce produit si l'enfant est capable de se redresser seul ou de se lever.
- **AVERTISSEMENT:** Cet article **N'EST pas adapté** aux enfants **d'un poids plus de 9 kg MAXIMUM.**
- Tenir à l'écart des sources de chaleur, des prises électriques, fours, plaques de cuisson, fenêtres...et d'autres types de risques.
- Lorsque vous quittez le produit exposé au soleil, il faut attendre qu'il refroidisse avant de l'utiliser.
- Ne pas apporter des modifications qui pourraient compromettre la sécurité du produit; pourrait être dangereux aussi bien que d'utiliser des accessoires non approuvés par le fabricant.
- **ATTENTION:** Lorsque vous utilisez l'article ne pas donner à votre enfant, et ne pas placer le produit près des cordes ou des sangles, ils pourraient être une source de strangulation.
- **AVERTISSEMENT:** Cet article est conçu pour soutenir un seul enfant à la fois.
- Ne placez pas le produit à proximité des escaliers ou des marches.

- **ATTENTION:** NE PAS UTILISER LE BERCEAU SUR DES PLANS OBLIQUES OU RAIDES, les mouvements du bébé à l'intérieur de la nacelle peut déplacer le produit.
- Ne placez pas le support sur des surfaces molles comme des lits, des chaises ou canapés, pourrait basculer et provoquer une suffocation de l'enfant.
- Le berceau montée sur un support NE convient PAS pour une longue période de sommeil.
- **ATTENTION:** Ne jamais soulever le support avec la nacelle fixée.
- Ne retirez pas les étiquettes adhésives et tissées; peut rendre le produit ne correspondant pas à la norm.
- **AVERTISSEMENT:** Ne pas effectuer l'ouverture ou la fermeture du Support pour Berceau avec le bébé ou articles divers à l'intérieur. Déplacez l'enfant lors des réglages à l'ouverture, la fermeture ou ajustements sur les produits.
- Ne mettez pas vos doigts dans les systèmes et les différents mécanismes de verrouillage.

SOIN ET MAINTENANCE DU PRODUIT:

Pour une meilleure exploitation et la maintenance du produit, nous vous recommandons de suivre ces conseils d'entretien. Le nettoyage et l'entretien doivent être effectués uniquement par des adultes.

- Vérifiez régulièrement que l'article et ses accessoires n'ont pas cassé, défectueux ou manquant.
- Pour le nettoyage des parties plastiques et des tissus, utiliser des linges avec eau tiède et détergents neutres.
- Ne pas utiliser de solvants. Ne pas blanchir. Séchez soigneusement avant d'utiliser ou de stocker.
- Sécher les pièces de fer pour éviter la rouille.
- Protéger le produit contre les agents atmosphériques, l'eau, la pluie ou la neige; l'exposition continue et prolongée au soleil peut provoquer des changements de couleur.
- Veillez à la propreté des tuyaux et des pièces de mouvements et de flux contre la poussière et la sable, pour empêcher le brouillage, la friction et des dysfonctionnements.
- Ne pas utiliser de pièces de rechange qui n'ont pas été approuvées et fournies par le fabricant. Utilisez uniquement des pièces de rechange Plebani.

Le fabricant peut à tout moment apporter des modifications à l'article afin de l'améliorer. Plebani s.r.l. décline toute responsabilité pour les dommages à choses ou personnes causés par l'utilisation et/ou la mauvaise utilisation du produit non conforme.

NOTES IMPORTANTES:

- Gardez les médicaments, les petits objets et articles dangereux pour le bébé loin du produit.
- Conservez ce manuel à proximité du produit pour référence future.
- **NE PLACEZ PAS** le produit à proximité de sources de chaleur, des prises électriques...ou si l'enfant peut entrer en contact avec aucun risque.
- Veiller à ce que toute personne qui utilise l'article (grands-parents, parents, baby-sitters, etc.) est au courant de l'exacte fonctionnement et des règles de sécurité.

Merci d'avoir choisi un produit Plebani.

Plebani a toujours été engagé à protéger la sécurité des enfants. Rappelez-vous que la meilleure protection pour vos enfants est le soin et l'attention que vous consacrez leurs

Per visitare la nostra collezione completa digita:
To see our full items collection, digit:

WWW.PLEBANI.IT

Seguici sui nostri social:
Follow us on:



plebaniofficial



@plebaniofficial



PLEBANI s.r.l. VIA DELL'ARTIGIANATO 1

24060 TELGATE (BG) ITALY

Tel. +39 035 830314 • Fax +39 035 831350

www.plebani.it • e-mail:info@plebani.it

ART - 212

Supporto per Navicella